

ERRES RADIO

SERVICE DOCUMENTATIE

ontvangtoestel

KY 504

voor wisselstroom

SERVICE-DOCUMENTATIE

Ontvangtoestel

KY 504

voor wisselstroom

I. ALGEMENE GEGEVENS

- a. *Golfbereiken:* korte golf: 15— 55 m.
middengolf: 174— 575 m.
lange golf: 970—2030 m.
- b. *Lampen:* ECH 42 — menglamp-oscillator
EF 41 — m.f. versterker
EBC 41 — detector — l.f. versterker
EL 41 — eindlamp
AZ 41 — plaatstroamlamp
- c. *Kringen:* Afgestemde h.f. kringen: 1
Afgestemde m.f. kringen: 2 + 2
- d. *Middenfrequentie:* Nominaal 452 kp/sec.
- e. *Gevoeligheid:* Beter dan 30 μ V.
- f. *Uitgangsenergie:* 2,8 W bij 10 % vervorming, gemeten bij 400 p/sec.
- g. *Selectiviteit:* De m.f. selectiviteit wordt uitgedrukt door de bandbreedte voor 10-voudig signaal. Deze bedraagt: $B_{10} = 11$ kp/sec.
- h. *Netspanningen:* Het toestel kan worden omgeschakeld voor gebruik bij de volgende netspanningen: 110, 125, 150, 200, 220 en 250 volt.
- i. *Bedieningsorganen:* De bedieningsorganen bevinden zich aan de voorkant en de zijkanten en wel: voorzijde links: netschakelaar-volumeregelaar; voorzijde rechts: afstemming; zijkant links: toonregelaar; zijkant rechts: golfbereikschakelaar.
- j. *Afmetingen:* Breedte 380 mm.
Hoogte 247 mm.
Diepte 195 mm.
De afmetingen van de normale verpakking bedragen 465 × 300 × 270 mm.
- k. *Gewicht:* Het netto gewicht bedraagt ca. 7,5 kg; het brutogewicht is 9,5 kg.

II. BESCHRIJVING VAN DE SCHAKELING

De schakeling van de KY 504 is voorgesteld in fig. 1.

1. Meng- en oscillatorgedeelte.

De ingangskring van de mengtrap bevat een afgestemde roosterkring, die inductief met de antennekring is gekoppeld. De antenne wordt over de condensator C_4 met de resp. koppelspoelen verbonden. Teneinde de via de antenne eventueel binnendringende trillingen van de middenfrequentie onschadelijk te maken, is een filter, bestaande uit de serieschakeling van de spoel S_{71} en de condensator C_{42} , aangebracht, dat in elke stand van de golfbereikschakelaar parallel aan de in gebruik zijnde koppelspoel staat.

Voor k.g. ontvangst wordt de afgestemde roosterkring gevormd door de spoel S_1 en de condensatoren C_2 en C_5 , waarvan C_2 de afstemcondensator is en C_5 de trimmer. De antenne is dan door middel van de spoel S_5 met de roosterkring gekoppeld.

In de volgende stand van de schakelaar is de op m.g. afgestemde roosterkring ingeschakeld. Deze bestaat uit de spoel S_3 en de condensatoren C_2 en C_6 , waarvan C_6 een trimmer is. In dit geval is de spoel S_7 als koppelspoel ingeschakeld.

Voor l.g. ontvangst wordt de afgestemde roosterkring gevormd door de spoel S_4 en de condensatoren C_2 en C_7 , waarvan C_7 een vast ingestelde trimmer is. In deze stand is de koppelspoel S_8 ingeschakeld.

De afgestemde roosterkring is telkenmale over de condensator C_{16} met het eerste stuurrooster van het hexode-gedeelte van de menglamp B_1 verbonden. De vaste, zowel als de variabele negatieve roosterspanning voor de AVC, wordt over de weerstand R_1 aan het rooster toegevoerd.

De oscillatorspanning wordt opgewekt door middel van het triodegedeelte van de menglamp B_1 . De anodespanning van deze triode wordt toegevoerd over de weerstand R_3 ; de anode is met de resp. oscillatorafstemkringen gekoppeld over de condensator C_{18} . De terugkoppelspoelen bevinden zich in de roosterkring van de triode en zijn met het rooster gekoppeld over de condensator C_{17} . De negatieve roosterspanning van de oscillatortriode wordt over de lekweerstand R_2 ontwikkeld.

Voor k.g. ontvangst wordt de oscillatorafstemkring gevormd door de spoel S_{11} , de trimmer C_8 , de padder C_{48} en de afstemcondensator C_3 . De terugkoppeling wordt bewerkstelligd door middel van de spoel S_{15} .

Voor m.g. ontvangst bestaat de oscillatorafstemkring uit de spoel S_{13} , de afstemcondensator C_3 , de trimmer C_9 en de padder C_{10} . De terugkoppeling vindt plaats door middel van de spoel S_{17} .

Voor l.g. ontvangst bestaat de oscillatorafstemkring uit de spoel S_{14} , de afstemcondensator C_3 , de trimmers C_{10} en C_{38} , waarvan C_{10} instelbaar is, en de padder C_{20} . De terugkoppeling wordt bewerkstelligd door de spoel S_{18} .

2. *Het middenfrequent gedeelte.*

De anodekring van het hexode-gedeelte van de menglamp B_1 is door middel van de m.f. transformator, gevormd door de spoelen S_{31} , S_{32} en de condensatoren C_{21} en C_{22} , gekoppeld met het rooster van de lamp B_2 , welke gebruikt wordt als m.f. versterker.

De vaste, zowel als de variabele negatieve roosterspanning voor de AVC, wordt over de spoel S_{32} aan het rooster toegevoerd.

De anodekring van de m.f. versterkerlamp is door middel van een bandfilter, bestaande uit de spoelen S_{41} en S_{42} en de condensatoren C_{31} en C_{32} , gekoppeld met de detectordiode en de AVC-diode, die in de versterkerlamp B_3 zijn aangebracht.

3. *Het detector- en AVC-gedeelte.*

De signaaldiode is afgetakt op de spoel S_{42} en is belast met de weerstanden R_7 en R_{31} en via de condensator C_{27} met R_9 (volumeregelaar); de condensator C_{29} dient voor het afleiden van de m.f. trillingen. De volumeregelaar is via de tegenkoppelingswikkeling S_{83} van de uitgangstransformator geaard.

Parallel aan een gedeelte van de volumeregelaar staan de weerstand R_{10} in serie met de condensator C_{26} en de weerstand R_4 die over de condensator C_{46} is geaard. De eerste combinatie (R_{10} - C_{26}) dient er voor om bij het regelen van het volume op de gewenste sterkte automatisch de frequentie-karakteristiek op de eigenschappen van het gehoor aan te passen (fysiologische volumeregeling). De tweede combinatie (R_4 - C_{46}) dient er voor om de tegenkoppeling het gewenste frequentie-verloop te geven.

De AVC-diode is over de condensator C_{30} afgetakt op de spoel S_{41} . De regelspanning wordt over de weerstand R_6 ontwikkeld en via de weerstand R_5 , ontkoppeld door de condensator C_{23} toegevoerd aan de menglamp en de m.f. versterkerlamp. De vertragingsspanning wordt afgetakt van de potentiometer R_{12} - R_{13} , waarop ook de negatieve roosterspanning van de l.f. versterkerlampen wordt afgenomen; deze is ontkoppeld door de condensator C_{41} .

4. *Het laagfrequent gedeelte.*

Het laagfrequent gedeelte bevat het triodegedeelte van de lamp B_3 en de eindversterkerlamp B_4 . De l.f. spanning wordt uit de kring van de signaaldiode afgenomen over de variabele aftakking op de weerstand R_9 (volumeregelaar) en wordt over de condensator C_{28} toegevoerd aan het rooster van de lamp B_3 . Dit gedeelte krijgt negatieve roosterspanning van de potentiometer, bestaande uit de weerstanden R_{20} en R_{21} ontkoppeld door de condensator C_{37} toegevoerd over R_{11} . De potentiometer R_{20} - R_{21} wordt gevoed via de potentiometer R_{12} - R_{13} .

De anodevoeding van het triodegedeelte van B_3 vindt plaats over de weerstand R_{14} . De condensator C_{44} dient voor de afleiding van eventueel in de l.f. versterker doordringende m.f. trillingen.

De versterkte l.f. spanning wordt over de condensator C_{34} naar het rooster van de eindlamp B_4 gevoerd via de weerstanden R_{17} en R_{34} . Deze lamp krijgt de negatieve roosterspanning toegevoerd over de weerstand R_{16} . De condensator C_{47} , die met een verschuifbaar contact op R_{16} is verbonden dient voor de toonregeling.

In de anodekring van de eindlamp ligt de primaire wikkeling van de uitgangstransformator, bestaande uit de spoelen S_{81} en S_{82} in serie met S_{83} . Van de laatste spoel wordt de tegenkoppelspanning afgenomen (zie boven, paragraaf 3).

De condensator C_{35} verhindert, dat de hoge tonen relatief te sterk worden weergegeven.

5. *Het voedingsgedeelte.*

De voedingstransformator bestaat uit de primaire wikkeling S_{61} , die van aftakkingen is voorzien, die aansluiting op verschillende netspanningen mogelijk maken.

De gelijkrichtlamp B_5 wordt gevoed door de gloeistroomwikkeling S_{64} en de anodespanningswikkelingen S_{62} en S_{63} . De gelijkgerichte spanning wordt afgevlakt door middel van de condensatoren (C_{39} en C_{40}) en de weerstand R_{19} . Diverse verschillende spanningen worden over serieweerstanden (R_{18} , R_{22}), ontkoppeld door condensatoren (C_{36} , C_{24}), afgenomen. Over de weerstanden R_{12} en R_{13} wordt de negatieve roosterspanning voor de l.f. lampen en de vertragingsspanning van de AVC-diode ontwikkeld (zie boven, paragraaf 3 en 4).

III. HET AFREGELLEN VAN HET TOESTEL

Voor het afregelen van de ontvanger is het nodig het chassis uit de kast te nemen.

De te gebruiken instrumenten zijn: meetzender (gemoduleerd met toon van 400 p/sec); outputmeter; kunstantenne en een blokcondensator van 39000 pF.

Het afregelen moet plaatsvinden nadat het toestel op temperatuur is gekomen, dus ca. 10 minuten na inschakelen.

A. AFREGELLEN VAN DE M.F. KRINGEN.

1. Apparaat aarden en op middengolf schakelen.
2. Volumeregelaar op maximum instellen, toonregelaar op hoog draaien.
3. Outputmeter met extra luidsprekerklemmen verbinden.
4. Gemoduleerd signaal van 452 kp/sec via een condensator van 39000 pF op stuurrooster van m.f. versterkerlamp zetten (rooster g_1 van lamp B_2).

5. Kern van spoel S_{42} verdraaien tot max. output wordt verkregen (bovenste kern).
6. Kern van spoel S_{41} verdraaien tot max. output wordt verkregen (onderste kern).
N.B. De kernen moeten steeds worden ingedraaid vanaf de stand voor minimum zelfinductie (uitgedraaide kern) tot de max. output wordt bereikt.
7. Gemoduleerd signaal wegnemen van stuurrooster van de m.f. versterkerlamp en over de condensator van 39000 pF toevoeren aan het stuurrooster van de menglamp (rooster g_1 van het hexode-gedeelte van de lamp B_1).
8. Kern van spoel S_{32} verdraaien tot max. output wordt verkregen (bovenste kern).
9. Kern van spoel S_{31} verdraaien tot max. output wordt verkregen (onderste kern).
N.B. Neem dezelfde voorzorgen in acht als bij punten 5 en 6.

B. AFREGELLEN VAN DE H.F.- EN OSCILLATORKRINGEN.

Schaal uit kast lichten en op beide assen schuiven: aandrijfdraad van merkteken voorzien.

Bij het afregelen van de h.f.- en oscillatorringen wordt de meetzender via de kunstantenne op de antenneklem van het toestel aangesloten. De volumeregelaar wordt op maximum ingesteld, de toonregelaar voor zo hoog mogelijk timbre. De outputmeter wordt met de extra luidsprekerklemmen van het toestel verbonden.

- a. *Middengolf* (Stand II van de golfbereikschakelaar).
 1. Variabele condensator indraaien, wijzer instellen op eind van de slag.
 2. Variabele condensator 15° terugdraaien (de juiste stand is door een punt of een streep op de afstemschaal aangegeven).
 3. Meetzender instellen op 550 kp/sec.
 4. Kern van spoel S_{13} verdraaien tot max. output wordt verkregen.
 5. Kern van spoel S_3 verdraaien tot max. output wordt verkregen.
 6. Variabele condensator uitdraaien tot 165° van de slag (aanduiding van de stand op afstemschaal; zie bij 2).
 7. Meetzender instelling op 1600 kp/sec.
 8. C_9 verdraaien tot max. output wordt verkregen.
 9. C_6 verdraaien tot max. output wordt verkregen.
 10. De instellingen 1 t/m 9 herhalen totdat de verstemming minimaal is.
- b. *Lange golf* (Stand I van golfbereikschakelaar).
 1. Variabele condensator indraaien tot 15° voor het einde van de slag.
 2. Meetzender op 154 kp/sec instellen.
 3. Kern van spoel S_{14} verdraaien tot max. output wordt verkregen.

4. Variabele condensator terugdraaien tot 165° voor het einde van de slag.
5. Meetzender instellen op 300 kp/sec.
6. C_{10} verdraaien tot max. output wordt verkregen.
7. Kern van spoel S_4 verdraaien tot max. output wordt verkregen.
8. De instellingen 1 t/m 7 herhalen tot de verstemming minimaal is.

c. *Korte golf* (Stand III van golfbereikschakelaar).

1. Variabele condensator indraaien tot 15° voor het einde van de slag.
2. Meetzender instellen op 5800 kp/sec.
3. Kern van de spoel S_{11} verdraaien tot max. output wordt verkregen.
4. Kern van de spoel S_1 verdraaien tot max. output wordt verkregen.
5. Variabele condensator terugdraaien tot 165° voor het einde van de slag.
6. Meetzender instellen op 18000 kp/sec.
7. C_8 verdraaien tot max. output wordt verkregen. (Er worden twee afstemmingen gevonden; de kleinste waarde van C_8 is de juiste).
8. C_5 verdraaien tot max. output wordt verkregen.
9. De instellingen 1 t/m 8 herhalen tot de verstemming minimaal is.

d. *M.F. Antennefilter.*

1. Golfbereikschakelaar op middengolf.
2. Variabele condensator geheel indraaien.
3. Meetzender instellen op 452 kp/sec.
4. Kern van de spoel S_{71} verdraaien tot *minimum* output wordt verkregen.

e. *Overzicht van de trimfrequenties.*

Middenfrequentie	452 kp/sec.
Korte golf	{ 154 kp/sec. 300 kp/sec.
Middengolf	{ 550 kp/sec. 1600 kp/sec.
Lange golf	{ 5800 kp/sec. 18000 kp/sec.

Spanningen en stromen.

Netspanning	250 V	220 V	200 V	150 V	125 V	110 V
Netstroom	0,195 A	0,21 A	0,23 A	0,34 A	0,37 A	0,42 A

Opgenomen netvermogen bij 220 V netspanning ca. 44 W. Stromen en spanningen kunnen $\pm 10\%$ afwijken.

IV. REPARATIE EN UITWISSELING VAN ONDERDELEN

Voor reparatie of verwisselen van onderdelen moet men het toestel uit de kast nemen.

A. *Uit de kastnemen van het toestel.*

1. Verbindingen van de luidspreker lossolderen.
2. Na verwijdering van service-strook aan de onderzijde van het apparaat, wijzer losschroeven van aandrijsnaar.
3. Knoppen verwijderen (dit zijn schuifknoppen: zij kunnen zonder meer van de as afgetrokken worden).
4. Bodemschroeven losnemen.
5. Chassis uit de kast nemen.

Voor het in de kast zetten wordt de volgorde andersom genomen.

B. *Aandrijsnaar.*

De lengte van de aandrijsnaar bedraagt 1030 mm.

C. *Schakelaars.*

In fig. 2 is de samenstelling van de golfbereikschakelaar in voor- en achteraanzicht getekend. Mocht het nodig zijn de schakelaar voor een eventuele reparatie te demonteren, dan moet men er voor zorgen, dat na de reparatie de montage geschiedt op de in fig. 2 aangegeven wijze.

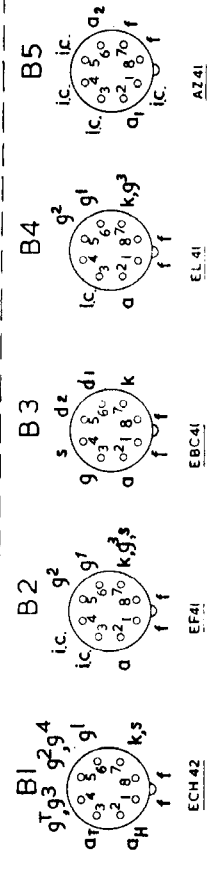
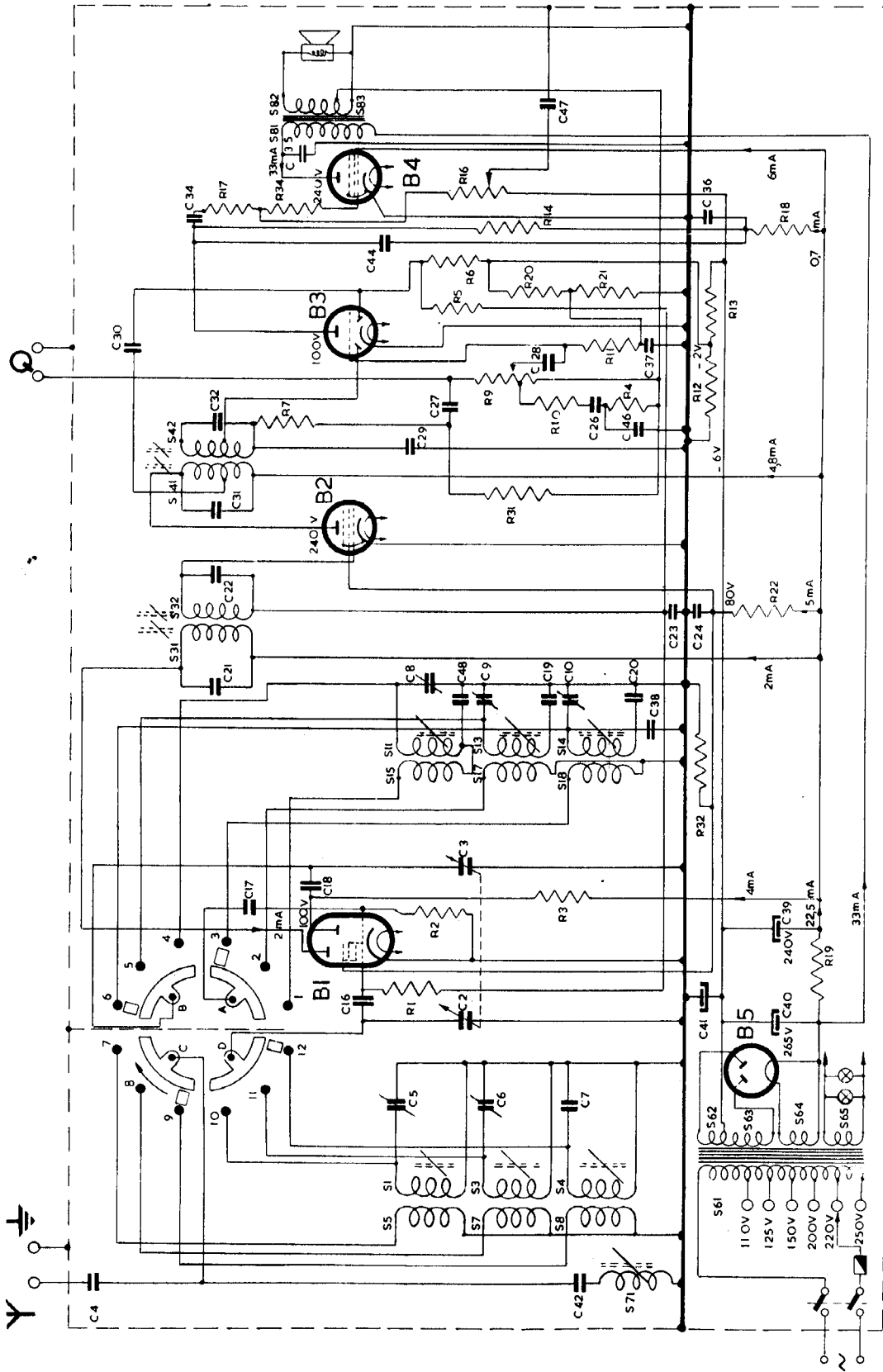
V. LIJST VAN ONDERDELEN

<i>Spoelen</i>			
S	Weerstand	Omschrijving	Codenummer
1	0,055 Ω	antennespoel KG 15-55m	GK 564 50
3	3,3	antennespoel MG	GK 564 53
4	29	antennespoel LG	GK 564 51
5	1,8	antennespoel KG 15-55m	GK 564 50
7	95	antennespoel MG	GK 564 53
8	155	antennespoel LG	GK 564 51
11	0,07	oscillatorspoel 15-55m	GK 564 49
12			
13	4,8	oscillatorspoel MG	GK 564 48
14	12,3	oscillatorspoel LG	GK 564 52
15	13	oscillatorspoel KG 15-55m	GK 564 49
16			
17	1,75	oscillatorspoel MG	GK 564 48
18	2,85	oscillatorspoel LG	GK 564 52
31	8,4	M.F.spoel I	GK 564 66
32	8,4		
41	8,4	M.F.spoel II	GK 564 62
42	8,4		
61	1100	voedingstrafo	GK 512 74-1
62	158		
63	176		
64	0,17		
65	0,145		
71	31,5	M.F. antennefilter	GK 564 32-2
81	740	uitgangstrafo luidspreker (imp. 7 Ω bij 1000 p/sec.)	GK 512 87
82	0,65		
83			

Condensatoren				
C	Capaciteit	Omschrijving	Volt	Codenummer
1				
2	13-528 μF	var. cond.		
3	13-528 μF			
4	1000 μF	papiercond. 25 %	500	GK 202 25/1K
5	5-40 μF	bijstelcond.		GK 210 36
6	5-40 μF	bijstelcond.		GK 210 36
7	100 μF	micacond. 2 %		GK 19 02/100E
8	5-40 μF	bijstelcond.		GK 210 36
9	5-40 μF	bijstelcond.		GK 210 36
10	5-40 μF	bijstelcond.		GK 210 36
11				
12				
13				
14				
15				
16	220 μF	micacond. 20 %		GK 19 20/220E
17	47 μF	micacond. 10 %		GK 19 10/47E
18	470 μF	micacond. 20 %		GK 19 20/470E
19	520 μF	micacond. 2 %		GK 19 02/520E
20	200 μF	micacond. 2 %		GK 19 02/200E
21	102 μF	ker. cond. 5 %		49 057 51
22	102 μF	ker. cond. 5 %		49 057 51
23	50000 μF	papiercond. 20 %	500	GK 202 20/50K
24	0,1 μF	papiercond. 20 %	500	GK 202 20/100K
25				
26	20000 μF	papiercond. 20 %	500	GK 202 20/20K
27	20000 μF	papiercond. 20 %	500	GK 202 20/20K
28	2500 μF	papiercond. 20 %	500	GK 202 20/2K5
29	100 μF	micacond. 20 %		GK 19 20/100E
30	10 μF	micacond. 20 %		GK 19 20/10E
31	102 μF	ker. cond. 5 %		49 057 51
32	102 μF	ker. cond. 5 %		49 057 51
33				
34	10000 μF	papiercond. 20 %	500	GK 202 20/10K
35	5000 μF	papiercond. 25 %	600	GK 205 25/5K

<i>Condensatoren</i>				
C	Capaciteit	Omschrijving	Volt	Codenummer
36	0,1 μ F	papiercond. 20 %/o	500	GK 202 20/100K
37	0,1 μ F	papiercond. 20 %/o	500	GK 202 20/100K
38	135 μ F	micacond. 5 %/o		GK 19 02/135E
39	50 μ F			
40	50 μ F	electr. cond.	355	48 317 09/50 + 50
41	100 μ F	electr. cond.		GK 180 10
42	27 μ F	micacond. 5 %/o		GK 19 05/27E
43				
44	220 μ F	micacond. 20 %/o		GK 19 20/220E
45				
46	50000 μ F	papiercond. 20 %/o		GK 202 20/50K
47	10000 μ F	papiercond. 20 %/o		GK 202 20/10K
48	4500 μ F	micacond. 2 %/o		GK 19 02/4K5

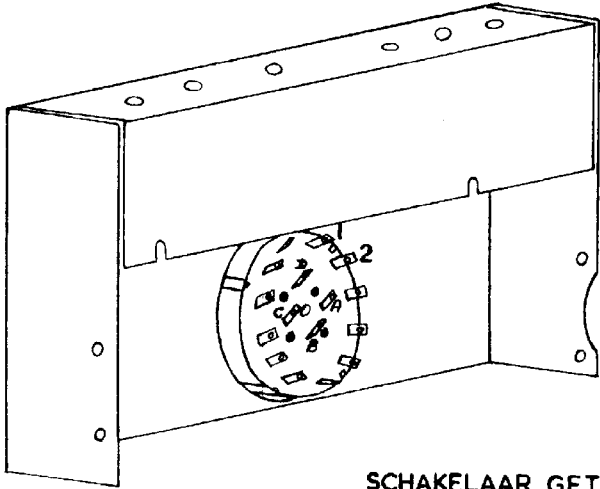
Weerstanden					
R	Weerstand	Omschrijving	Tol.	Watt	Codenummer
1	1 M Ω	koolweerstand	20 0/0	0,5	GK 776 20/1M
2	47000 Ω	koolweerstand	20 0/0	0,5	GK 776 20/47K
3	33000 Ω	koolweerstand	10 0/0	1	GK 777 10/33K
4	5600 Ω	koolweerstand	20 0/0	0,5	GK 776 20/5K6
5	1 M Ω	koolweerstand	20 0/0	0,5	GK 776 20/1M
6	1 M Ω	koolweerstand	20 0/0	0,5	GK 776 20/1M
7	0,27 M Ω	koolweerstand	10 0/0	0,5	GK 776 10/270K
8					
9	0,1 + 0,4 M Ω	koolpot. m. log			GK 808 46
10	15000 Ω	koolweerstand	20 0/0	0,5	GK 776 20/15K
11	1,5 M Ω	koolweerstand	20 0/0	0,5	GK 776 20/1M5
12	39 Ω	koolweerstand	10 0/0	0,5	GK 776 10/39E
13	82 Ω	koolweerstand	10 0/0	0,5	GK 776 10/82E
14	0,1 M Ω	koolweerstand	20 0/0	0,5	GK 776 20/100K
15					
16	0,5 M Ω	koolpot.meter			GK 808 49
17	0,1 M Ω	koolweerstand	20 0/0	0,5	GK 776 20/100K
18	0,1 M Ω	koolweerstand	20 0/0	0,5	GK 776 20/100K
19	2 \times 2700 Ω	koolweerstand parallel	20 0/0	1	GK 777 20/2K7
20	1 M Ω	koolweerstand	20 0/0	0,5	GK 776 20/1M
21	1 M Ω	koolweerstand	20 0/0	0,5	GK 776 20/1M
22	2 \times 47000 Ω	koolweerstand parallel	20 0/0	1	GK 777 20/47K
23					
24					
25					
26					
27					
28					
29					
30					
31	0,27 M Ω	koolweerstand	10 0/0	0,5	GK 776 10/270K
32	27000 Ω	koolweerstand	20 0/0	1	GK 777 20/27K
33					
34	1000 Ω	koolweerstand	20 0/0	0,5	GK 776 20/1K



GOLFGENTESCHAKELAAR 3 STANDEN LG, MG, KG.
 GETEKEND IN STAND „I.G.”
 SPANNINGEN GEMETEN MET VOLTMETER 10 000 Ω/V
 SPANNINGEN EN STROMEN ZONDER ANTENNE SIGNAAL

FIG. 1

S	71, 51, 7, 3, 8, 4, 61, 62, 63, 64, 65.	15, 11, 17, 13, 8, 14.	31, 32.	41, 42.	81, 82, 83.
C	42, 4.	41, 40, 39, 16, 21, 7, 8.	3, 31, 29, 46, 26, 32, 27.	28, 37, 30.	44, 34, 36, 35, 47.
R		5, 6, 7.	3.	7, 10, 4, 9, 12, 15, 13, 20, 21, 6.	14, 18, 16, 17, 34.



SCHAKELAAR GETEKEND
IN STAND „KG”

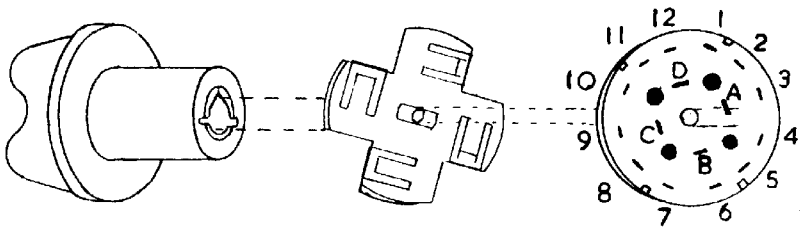
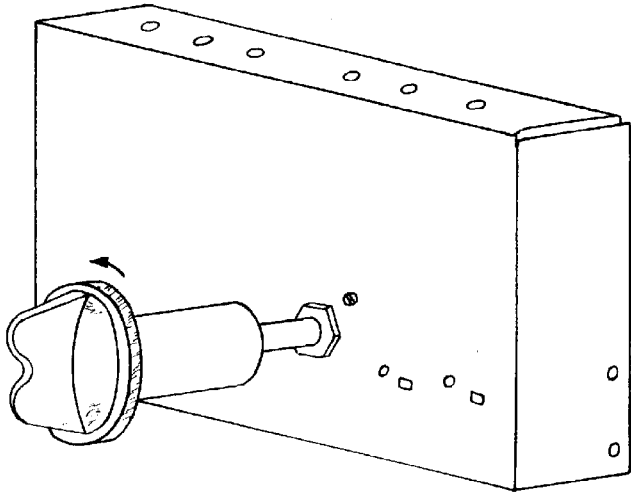
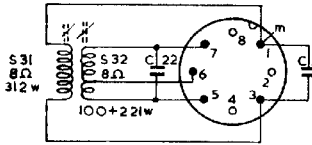
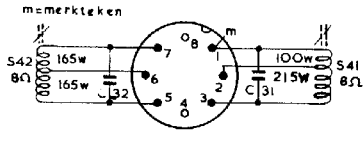


FIG. 2

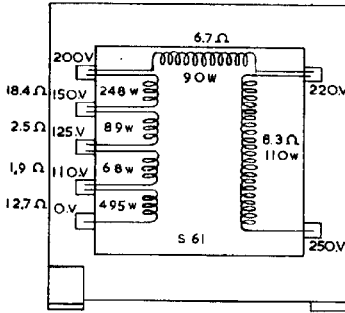
KY 504



MF I SPOEL GK 564 66

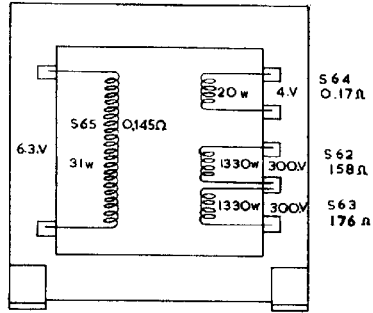


MF II SPOEL GK 564 67

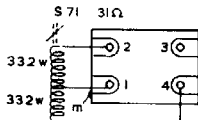


VOEDINGSTRAFO GK 512 74

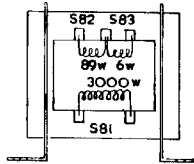
gezien aan achterzijde chassis



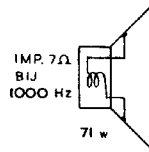
gezien aan voor. zijde chassis



MF ANT. FILTER SP.
GK 564 32



UITGANGSTRAFO GK 512 87



SPREK SPOEL VAN
LUIDSPR. LS170 706

S	S*	Omschrijving	w	R.Ω	codenumm.
S1	S5	ANTENNE SPOEL K.G.	10,5	1	GK 564 50
			25,5	2	
S3	S7	ANTENNESPOEL M.G.	115,5	3	GK 564 53
			600,5	9,5	
S4	S8	ANTENNESPOEL L.G.	425,5	29	GK 564 51
			1000,5	155	
S11	S15	OSCILLATOR SPOEL KG.	10,5	1	GK 564 49
			5,5	13	
S13	S17	OSCILLATOR SPOELMG.	78,5	5	GK 564 48
			22,5	2	
S14	S18	OSCILLATOR SPOELLG.	177,5	12	GK 564 52
			32,5	3	

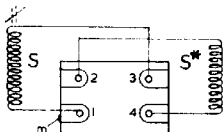


FIG. 3

STAND VANDE SNAAPSCHYF BY UITGEDRAAIDE CONDENSATOR

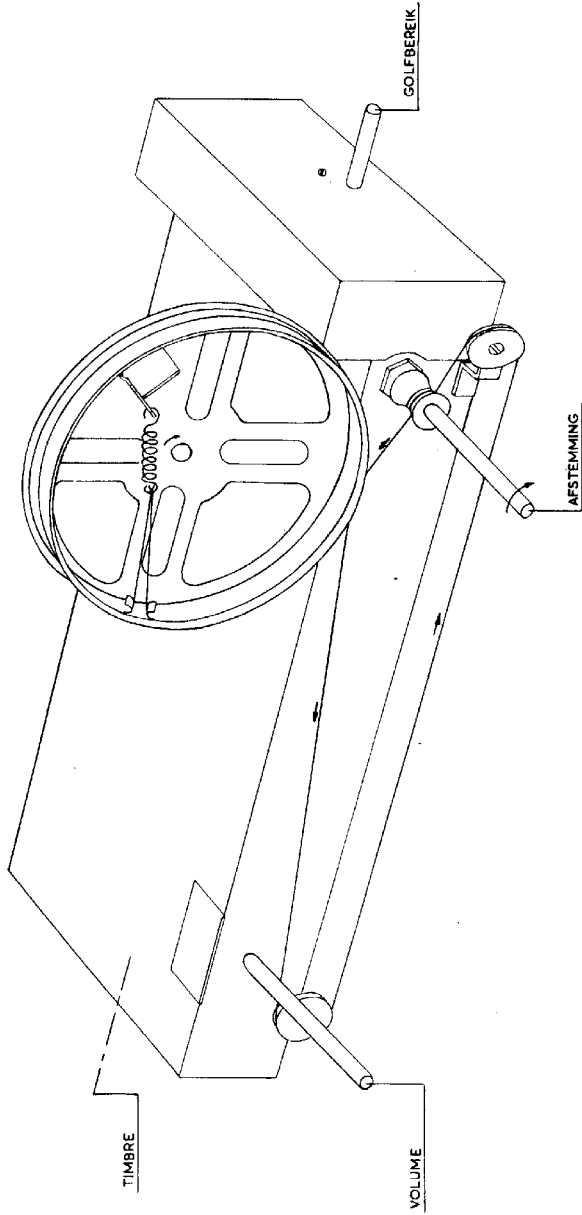


FIG. 4